

Jolimark 映美

用户手册

MCP-230D

针式微型云打印机



声明

关于商标

各公司名称、产品名称是各个公司的注册商标或者商品名称。

Jolimark、映美是新会江裕信息产业有限公司的注册商标。

EPSON、**ESC/POS** 是 **Seiko Epson Corporation** 的注册商标。

Windows 是 **Microsoft Corporation** 的注册商标。

产品中有毒有害物质或元素的名称及含量

部件名称	有毒有害物质或元素					
	铅 (Pb)	汞 (Hg)	镉 (Cd)	六价铬 (Cr(VI))	多溴联苯 (PBB)	多溴二苯醚 (PBDE)
塑料部件	○	○	○	○	○	○
金属部件	×	○	○	○	○	○
电路板组件	×	○	○	○	○	○
色带盒	○	○	○	○	○	○

○: 表示该有毒有害物质在该部件所有均质材料中的含量均在 SJ/T 11363-2006 标准规定的限量要求以下。
 ×: 表示该有毒有害物质至少在该部件的某一均质材料中的含量超出 SJ/T 11363-2006 标准规定的限量要求。
 ×的技术原因: 以下情况之一, 电子元器件含铅, 或者快削钢中含有 0.35wt% 以下的铅, 或者铜合金中含有 4wt% 以下的铅, 或者铝中含有 0.4wt% 以下的铅。



电子信息产品污染控制标志:

在中华人民共和国境内销售的电子信息产品必须标识电子信息产品污染控制标志, 标志内的数字表示在正常使用条件下电子信息产品的环保使用期限。

本用户手册的说明标记



使打印机正常工作所需的注意事项和限制等。为了避免错误操作，请务必阅读。



使用打印机时可带来方便和具有参考价值的事项。



提示操作时的注意事项，忽视时可能会导致受伤。



警示操作时的重要事项，忽视时可能会导致生命危险或重大人身事故。

安全指引

请在使用本产品前仔细阅读本手册，不要执行本手册中没有明确说明的操作。未经授权的操作会导致错误或意外。制造商对因错误操作而导致打印机出现的任何问题均不负责。

- 请严格遵守标示在打印机上的所有警告和指导。
- 请勿带电或用酒精等化学用品清洁打印机。如需清洁，请先把电源插头拔出，用微湿的柔软布料擦拭。
- 请勿在容易被水或其它液体溅到的地方使用打印机。
- 请勿将打印机放在不稳固的车、桌面、或其它可能会使打印机摔下来的物体表面。
- 请勿堵塞机壳上的小槽或开孔。不要把打印机放在床上、沙发、地毯上或其它类似物品的表面，以防堵塞通风孔。如果打印机被置于较小的空间环境中工作，应采取相应的通风措施。
- 请勿将打印机靠近热源或加热器，并且避免阳光直射。
- 请勿将电源线放在容易被踩到的地方。如果电源线插头已破损或断裂，请马上停止使用并更换新的，并把旧的放到远离打印机的地方，以免被不知情的人士误用，造成损伤。
- 只允许使用本公司提供的电源适配器，否则后果自负。
- 请勿在湿度较大或灰尘较多的地方使用打印机。
- 为防止触电或引起短路，请勿把任何物体从打印机通风孔推入机体内。
- 请勿自行检修打印机，或打开打印机的外壳，以免触电或产生其它危险。如需检修应找专业人员。
- 如果遇到液体意外溅入机内，或打印机被暴露在雨中或水中，请马上拔出插头，并交由专业人员检修。
- 在不用打印机时，应关闭打印机电源并拔出电源线。外接插座应安装在接近打印机的地方。
- 出现以下的情况时，请拔出打印机电源，并与专业维修人员联系：
 - A: 当电缆或插头损坏、磨损时。
 - B: 当有液体溅入机内时。
 - C: 当打印机被雨淋湿或进水时。
 - D: 当遵从操作手册操作，机器却不能正常工作时。
 - E: 当机器被摔落，造成机壳损坏时。
 - F: 当打印机特性明显变坏，需要维修时。



本手册内容如有更改，恕不另行通知。

* 本产品所有部件均为可回收设计，当用户需要废弃本产品时，本公司负责无偿回收，具体处理方法请联系本公司售后服务部。

目录

声明	i
产品中有毒有害物质或元素的名称及含量	ii
本用户手册的说明标记	iii
安全指引	iv
第一章 产品简介	1
1.1 产品型号说明	1
1.2 适用范围	1
1.3 打印机主要部件	1
第二章 安装打印机	2
2.1 开箱检查	2
2.2 拆除保护材料	2
2.3 安装色带	2
2.4 连接计算机或其它设备	3
2.4.1 连接钱箱电缆	4
2.4.2 连接USB电缆	4
2.4.3 连接以太网电缆	4
2.5 连接打印机电源	5
2.6 安装驱动程序	6
2.6.1 自动安装方式	6
2.6.2 手动安装方式	6
第三章 操作说明	8
3.1 控制面板	8
3.1.1 指示灯	8
3.1.2 功能键	8
3.2 云打印机配网说明	8
3.3 打印机自检及参数设置	12
3.3.1 功能选择模式的设置方法	12
3.3.2 打印机参数的设置方法	13
3.3.3 菜单项目名词解释	16
第四章 安装打印纸	17
第五章 规格参数	18
5.1 基本技术指标参数	18
5.2 接口规格	19
5.2.1 钱箱接口	19
5.2.2 USB接口	20
5.2.3 以太网接口	20
5.2.4 电源接口	20
第六章 打印机维护与技术服务	22
6.1 清洁打印机	22
6.2 控制面板上的错误信息指示	22

6.3 联系技术服务中心.....	23
第七章 打印控制命令.....	24
7.1 概述.....	24
7.2 命令说明.....	24
附录一 打印命令汇总表.....	38

第一章 产品简介

1.1 产品型号说明

MCP-230D（针式微型云打印机）是本公司为满足用户的不同需求和不同使用环境而开发的系列产品。其中“MCP”表示微型云打印机，“230”表示打印机型号，“D”表示打印方式为针式点阵打印。

1.2 适用范围

- 嵌入式安装和预印刷普通纸票据打印市场
- 嵌入式安装和二联普通纸票据打印市场
- 可应用于税控收款机发票打印
- 可应用于电子开票机发票打印
- 可应用于自助终端发票或其它预印刷票据打印

1.3 打印机主要部件

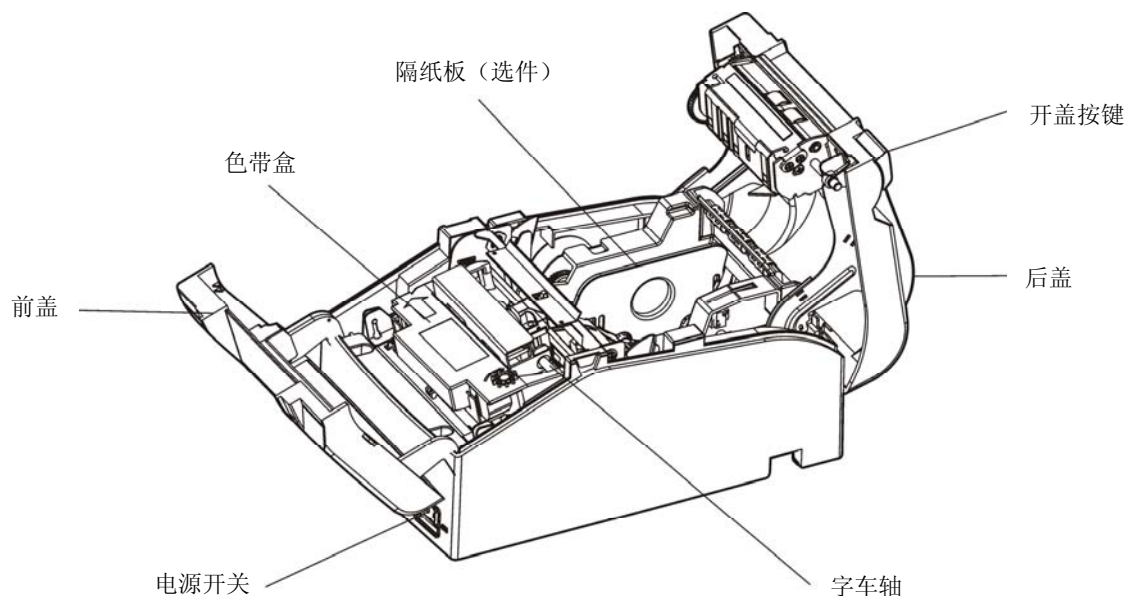


图 1-1 打印机主要部件（俯视图）

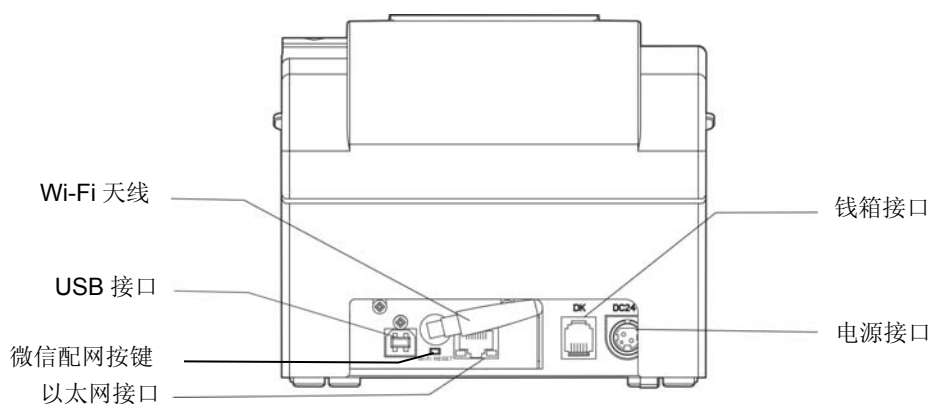


图 1-2 打印机主要部件（背面图）



产品的具体接口配置，以实物为准。

第二章 安装打印机

2.1 开箱检查

在打印机包装箱内，应具有以下各项：（1）打印机；（2）色带盒；（3）隔纸板（选件）；（4）电源适配器；（5）电源线；（6）接口电缆（选件）；（7）随机光盘；（8）简易应用指南；（9）Wi-Fi 配置说明；（10）保修卡（如图 2-1 所示）。如有遗漏，请与有关经销商联系。

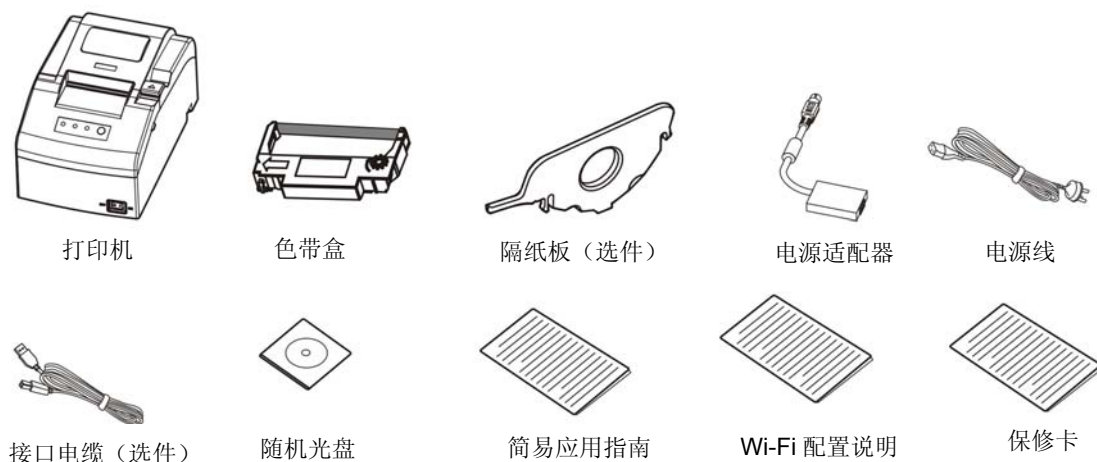


图 2-1 打印机包装配件



云打印机不配接口电缆。

2.2 拆除保护材料

1. 打开包装箱，取出打印机。
2. 保存好所有包装材料，以便将来运输打印机时使用。

2.3 安装色带

1. 确保打印机处于关闭状态。



请勿在接通电源的状态下更换色带盒，打印机可能会突然启动，导致受伤。

2. 先将后盖打开，再用双手扳动前盖的两侧凸起，用力向上打开打印机前盖。
3. 取出色带盒，按照色带盒上箭头方向，转动色带盒旋钮，绷紧色带芯以便于安装。
4. 色带盒旋钮在右边，先将色带盒一侧按入色带安装架中，再将另一侧按下，使色带垂直卡入打印机芯上，并安装到位。
5. 确保色带芯无皱折，再次转动色带盒旋钮将色带芯绷紧。
6. 合上后盖和前盖，色带盒安装完毕。

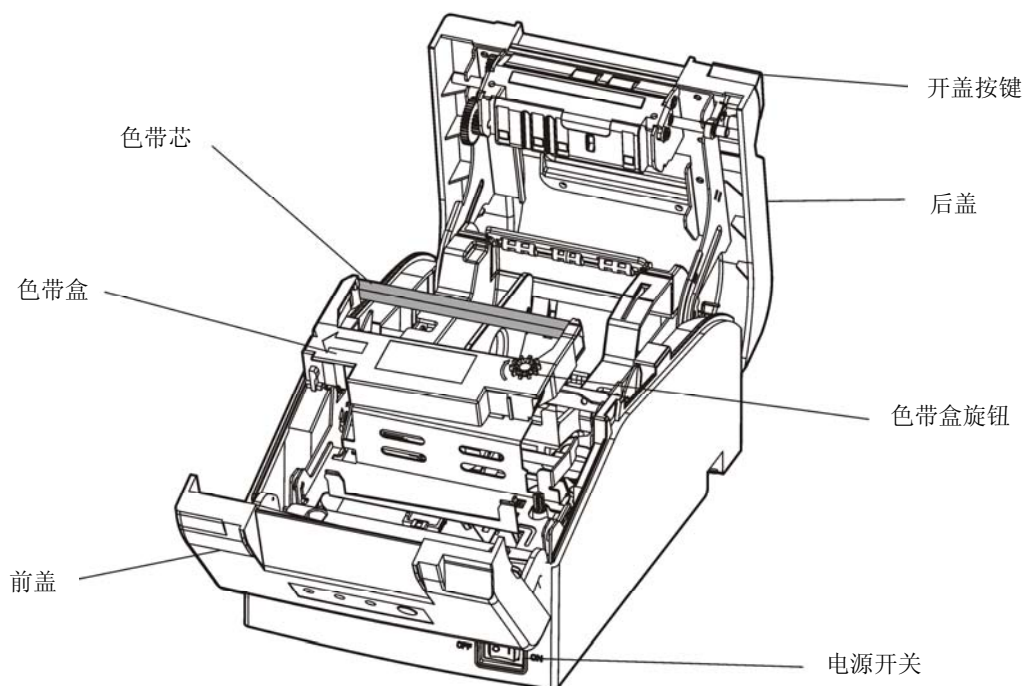


图 2-2 安装色带盒

⚠ 注意

在打印机处于开启状态时，不要移动打印头，否则会损坏打印机。此外，如果刚使用过打印机，打印头可能很热，此时请勿触碰打印头。

注

1. 当打印的字符颜色明显变淡时，请及时更换新的色带盒，否则会影响打印质量，并有可能损坏打印头。
2. 拆除色带盒前，请确保打印机电源已关闭。拆除色带盒时，先按照色带盒上的视图，用右手拇指和中指按住色带盒，提起色带盒左边，然后将整个色带盒提起，使其从打印机中取出。按照上述步骤安装新的色带盒。
3. 请使用映美原装色带耗材，否则因此而导致的打印机损坏，将不能享受厂商的保修服务。
4. 色带盒旋钮请按箭头方向旋转。

2.4 连接计算机或其它设备

注

此部分内容仅适合具有本地打印功能机型，云打印机暂不适用，如有疑问可咨询厂家。

本打印机配置钱箱接口和通讯接口卡（USB 接口+Wi-Fi+以太网接口），产品的具体接口配置，以实物为准。如用户需要更换接口卡，须另行购买。请根据您所选购的机型，用相应的接口电缆将打印机与计算机或其它设备相连。

注

连接钱箱电缆前，必须确保打印机为关机状态，待固定好钱箱电缆后，才可开启打印机电源，否则有可能会损坏打印机。

2.4.1 连接钱箱电缆

关闭打印机的电源，将钱箱电缆的一端插头插进打印机的钱箱接口，另一端插头连接钱箱（如图 2-3 所示）。

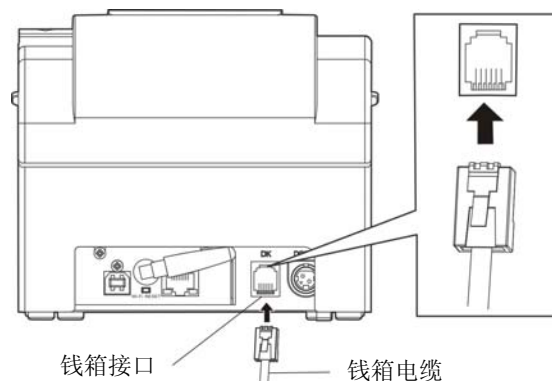


图 2-3 连接钱箱电缆



必须使用符合电气特性要求的钱箱，否则因此而引致的打印机损坏，将不能享受厂商的保修服务。

2.4.2 连接USB电缆

1. 将 USB 电缆的 A 端插头（扁型）插进计算机或其它设备的的 USB 接口插座中。
2. 将 USB 电缆的 B 端插头（方型）插进打印机的 USB 接口插座中（如图 2-4 所示）。

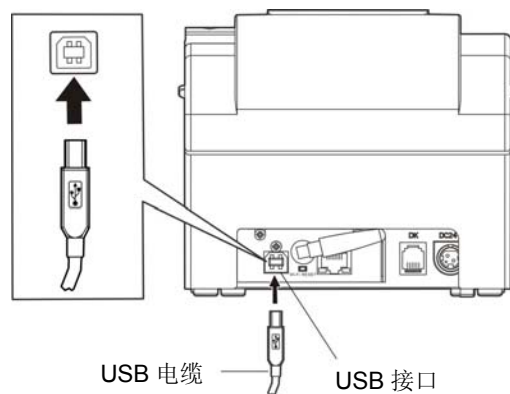


图 2-4 连接 USB 电缆



在连接 USB 电缆后，须防止对插头的碰撞。

2.4.3 连接以太网电缆

将以太网电缆的 RJ-45 插头一端插进打印机的以太网接口插座中，另一端插头连接到局域网的接入端（如图 2-5 所示）。

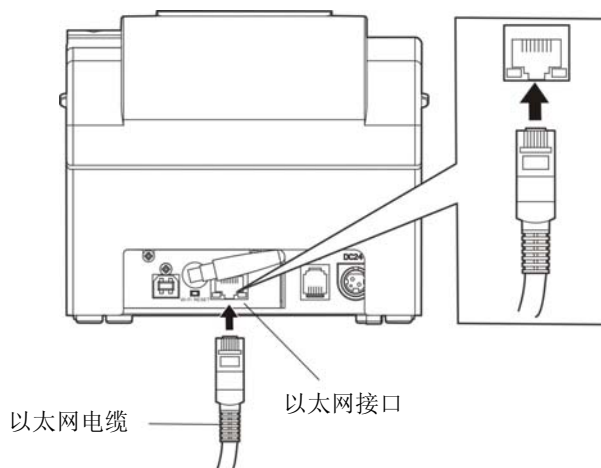


图 2-5 连接以太网电缆



网络设置的详细说明请参考本《用户手册》的有关内容。

2.5 连接打印机电源

1. 确保打印机为关机状态（当开关按下的一侧在“O”标注处时为关机状态）。
2. 确保电源插座的电压与打印机电源适配器的电压范围相匹配。
3. 将电源适配器的插头插进打印机的电源接口。
4. 将电源线一端插进适配器的插口，再将电源线的另一端插进接地良好的交流电源插座。

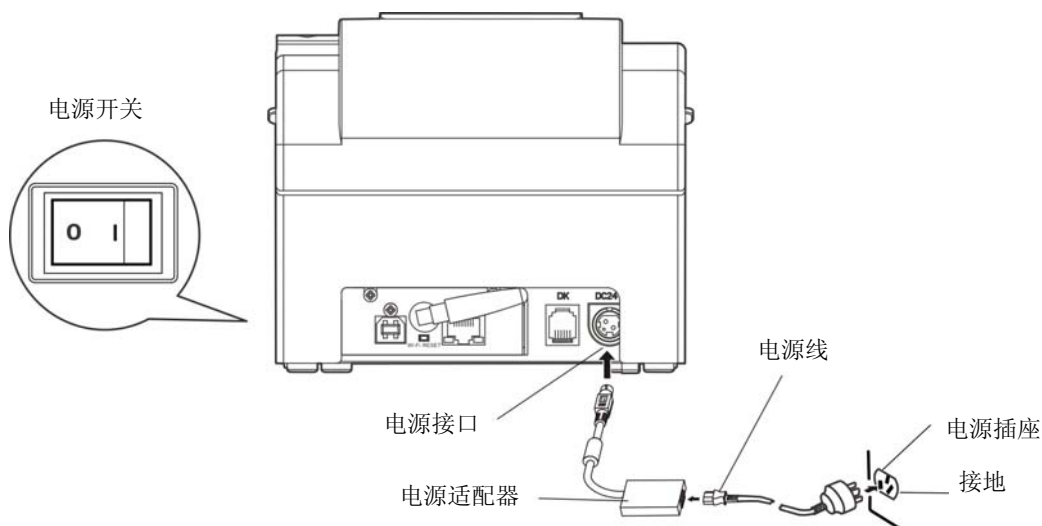


图 2-6 连接打印机电源

⚠ 警告

1. 如果插座的电压不在电源适配器铭牌标签所标示的电压范围内，切勿将电源线插入电源插座，请与您的经销商协调解决。
2. 电源插座必须接地良好。
3. 必须采用原配映美电源适配器，改用其它电源适配器，可能会引致产品的损坏或出现人身财产的危害，所造成的损失制造商不承担任何责任。

2.6 安装驱动程序



此部分内容仅适合具有本地打印功能机型，云打印机暂不适用，如有疑问可咨询厂家。

请用接口电缆连接好计算机与打印机，并打开电源，放入随机光盘，按以下方式安装驱动程序。

2.6.1 自动安装方式

双击随机光盘中的“setup.exe”文件，按照提示完成驱动程序安装。



自动安装方式支持 Windows2000 及更高版本操作系统，不支持 Windows98/ME 及更低版本操作系统。

2.6.2 手动安装方式



适合对操作系统及设备应用有一定基础的人员使用。

2.6.2.1 Windows 2000/XP/Vista/Win7 操作系统

USB电缆连接方式的驱动程序手动安装流程：

以下安装步骤以Windows XP操作系统为示例，不同的操作系统之间会稍有差异，在其它操作系统上的安装方法以实际安装过程为准。

1. 用USB电缆连接好计算机与打印机并打开电源，系统提示发现新硬件，出现“找到新硬件”窗口——“欢迎使用新硬件向导”。
2. 选择“从列表或指定位置安装”，点击“下一步”。
3. 出现窗口“请选择您的搜索和安装选项”，选择“不要搜索，我要自己选择要安装的驱动程序（D）”，点击“下一步”。
4. 出现窗口“添加打印机向导”，点击“从磁盘安装”。
5. 出现窗口“从磁盘安装”，根据操作系统环境，请选择以下路径：光驱路径——“Drivers”——“WIN 2000（XP-Vista-Win7）”，点击“打开”，然后点击“确定”，返回窗口“添加打印机向导”，点击“下一步”。
6. 按照提示逐步点击“下一步”，直至完成。

2.6.2.2 Windows 8/Windows 10 操作系统

USB电缆连接方式的驱动程序手动安装流程：

1. 进入“控制面板”——“查看设备和打印机”。
2. 点击“添加打印机”，出现窗口“添加打印机”，选择“通过手动设置添加本地打印机或网络打印机”。
3. 出现窗口“选择打印机端口”，根据需要，点击“使用现有的端口”，选择“USB 接口”或其它接口，点击“下一步”。
4. 出现窗口“安装打印机驱动程序”，点击“从磁盘安装”。
5. 出现窗口“从磁盘安装”，根据操作系统环境，请选择以下路径：光驱路径——“Drivers”——“WIN8(WIN10)”，点击“打开”，然后点击“确定”，返回窗口“安装打印机驱动程序”，点击“下一步”。
6. 按照提示逐步点击“下一步”，直至完成。

2.6.2.3 Windows 98 操作系统

USB 电缆连接方式的安装打印机驱动程序流程:



1. 由于Windows98/ME系统中, 没有集成USB驱动控制, 要使用USB接口打印, 需先安装USB驱动程序, 在USB驱动程序安装完毕后, 再安装USB打印机驱动程序。
2. 如系统中已安装 USB 驱动程序, 可跳过以下“USB 驱动程序安装”部分, 直接参照“USB 打印机驱动程序安装”说明进行安装 USB 打印机驱动程序。

USB驱动程序安装:

1. 连接USB电缆并打开打印机电源。
2. 计算机发现新硬件, 搜索完成后, 出现“添加新硬件向导”, 点击“下一步”。
3. 出现窗口“添加新硬件向导”——“希望 Windows 进行什么操作”, 选择“搜索设备的最新驱动程序(推荐)”, 点击“下一步”。
4. 出现窗口“添加新硬件向导”, 勾选“指定位置(L)”, 点击“浏览”, 选择以下路径: 光驱路径——“Drivers”——“WIN98 (WINME)”——“USBdriver”路径, 然后点击“确定”。
5. 返回窗口“添加新硬件向导”, 单击“下一步”; 出现窗口“Windows 驱动程序搜索设备:”, 单击“下一步”。
6. 系统自动安装文件, 完成后弹出窗口“映美 USB 打印机支持”, 点击“完成”。
7. 打印机 USB 驱动程序成功安装完毕。

USB打印机驱动程序安装:

1. 点击“开始”——“设置”——“打印机”。
2. 双击“添加打印机”, 出现窗口“添加打印机向导”, 然后, 请点击“下一步”。
3. 出现窗口“请选择打印机的制造厂商与型号”, 点击“从软盘安装”, 请点击“浏览”, 选择以下路径: 光驱路径——“Drivers”——“WIN98 (WINME)”, 点击“确定”。
4. 出现窗口“从磁盘安装”, 点击“确定”, 返回窗口“添加打印机向导”, 请点击“下一步”。
5. 进入窗口“请选择打印机所使用的端口”, 选择所需的接口“JMUSB”: 已连接打印机, 点击“下一步”, 将显示打印机名, 如果系统没有安装其它打印驱动程序, Windows98环境中的应用程序会将这台打印机视为默认打印机, 点击“下一步”。否则, 再根据提示, 选择为默认打印机: “是”, 点击“下一步”, 选择“是 - 建议打印”, 点击“完成”。弹出窗口“打印机测试页打印完毕”, 点击“正确”。
6. 打印机驱动程序成功安装完毕。

第三章 操作说明

3.1 控制面板

控制面板上有 3 个指示灯和 1 个按键（如图 3-1 所示）。



图 3-1 操作面板示意图

3.1.1 指示灯

指示灯	灭	亮	闪
网络	打印机电源关闭	打印机网络已接通	慢闪：电源接通，但未连接网络； 快闪：正在尝试连接网络
故障	打印机工作正常	打印机工作异常	打印头过热保护
缺纸	打印机已装纸	打印机缺纸	—

3.1.2 功能键

按住【进纸】键同时开启打印机电源，打印机将进入功能选择模式，根据声音提示次数，松开【进纸】键，打印机执行以下对应功能。

声音提示次数	功能描述
响 1 声	启动自检
响 2 声	进入打印针测试打印
响 3 声	进入成列度调整方式
响 4 声	进入十六进制打印模式
响 5 声	初始化打印机
响 6 声	进入老化测试

注!

有纸状态下，按一下【进纸】键（持续时间小于 0.5 秒），走纸一行；长按【进纸】键，走纸一页（默认 10 英寸）。

3.2 云打印机配网说明

注!

1. 请根据打印机的具体接口情况选择合适的配网方式。
2. 如果打印机配置 Wi-Fi 接口，配网操作请参考随机附带的 Wi-Fi 配网说明书。

温馨提示：1) 打印机目前只支持 **2.4G** 的网络。

2) 建议单次仅针对一台打印机进行 **Wi-Fi** 配网。

3) 打印机请装上纸张，配网过程会打印提示小票。

4) 打印机不接网线，打开电源，阅读配网说明，待打印机开机完成后再进行操作。

说明：本说明书仅适用于带 **Wi-Fi** 接口的机型。部分机型不支持微信配网方式，请选择网页配网。

名词解释

打印机制造编号：每台打印机都有一个唯一的制造编号，为数字与字母的组合，见机器底部铭牌显示。

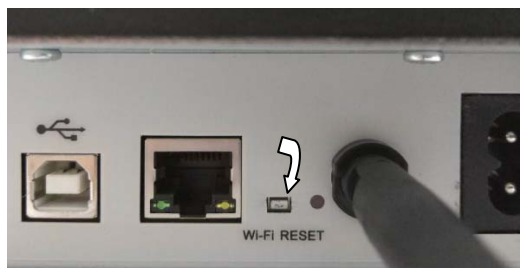
打印机热点：打印机自带一个 AP 热点，出厂默认名称为“MCP_XXXXXX”或“CLP_XXXXXX”或“CFP_XXXXXX”等格式，其中“XXXXXX”为打印机制造编号后 6 位字符，具体名称以实际显示为准。

3.2.1 微信配网流程

1. 使用手机成功连接可用 Wi-Fi。
2. 扫码关注“映美云打印”微信公众号。



3. 按打印机后下方 **Wi-Fi RESET** 键 3 秒后松手，打印机进入可配置状态，此时会自动打印出“已进入 Wi-Fi 配网模式”的提示小票。



*接口以具体机型实物为准。

4. 打开“映美云打印”公众号，点击下方菜单“WIFI 配置”。



5. 在输入框输入 Wi-Fi 密码，然后点击“连接”，打印机会打印出“获取 Wi-Fi 信息”的提示小票，开始连接目标 Wi-Fi，网络灯处于快闪状态。

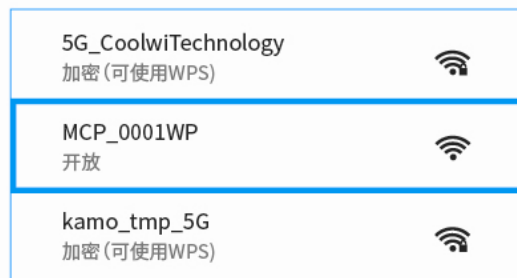


请耐心等待，等手机显示配置成功的提示后即完成操作，此时打印机会打印出“Wi-Fi 配置成功”提示小票和欢迎小票，打印机网络灯最终常亮，表示配网成功。



3.2.2 网页配网流程

1. 使用手机找到打印机热点并进行连接，热点名称为“MCP”开头。



2. 打开浏览器并输入：192.168.201.1，进入登录页面，输入打印机制造编号进行验证。



3. 进入设置页面，点击扫描到的 Wi-Fi 热点列表，选择要连接的热点，若列表中没有找到目标热点，点击“重新扫描”更新列表。



选择了目标热点，输入密码，点击“连接”，打印机开始连接目标 Wi-Fi，网络灯处于快闪状态，请耐心等待，此时打印机热点会与手机断开连接，手机要重新连接打印机热点才能查看配网状态。

4. 连接成功后，页面显示当前热点名称，连接状态为“已连接”，打印机打印出欢迎小票，网络灯最终常亮，表示配网成功。（*部分机型不打欢迎小票。）

若需要更换热点可点击“更新热点”按钮，按步骤 3 重新操作。



5. 如需修改打印机热点名称，点击“为打印机热点命名”进入修改页面，输入名称并保存命名。



3.3 打印机自检及参数设置

3.3.1 功能选择模式的设置方法

■ 自检模式

按住【进纸】键同时开启打印机，当打印机响一下时，松开【进纸】键，打印机随即进入自检模

式。

■ 打印针测试打印模式

按住【进纸】键同时开启打印机，当打印机响两下时，松开【进纸】键，打印机随即进入打印针测试模式。

■ 成列度调整模式

按住【进纸】键同时开启打印机，当打印机响三下时，松开【进纸】键，打印机随即进入成列度调整模式。

每按一下【进纸】键则 BID 值加 1，若选 BID 值是 08，则按【进纸】键 8 下，然后长按此键，待响两下后打印机即自动保存，并打印当前选择的值，关机后即可正常使用。



成列度调整会对打印质量产生影响，调整前请慎重考虑，在调整时必须严格按照说明进行操作。

■ 十六进制打印模式

按住【进纸】键同时开启打印机，当打印机响四下时，松开【进纸】键，打印机随即进入十六进制打印模式。

3.3.2 打印机参数的设置方法



此部分内容仅适合具有本地打印功能机型，云打印机暂不适用，如有疑问可咨询厂家。

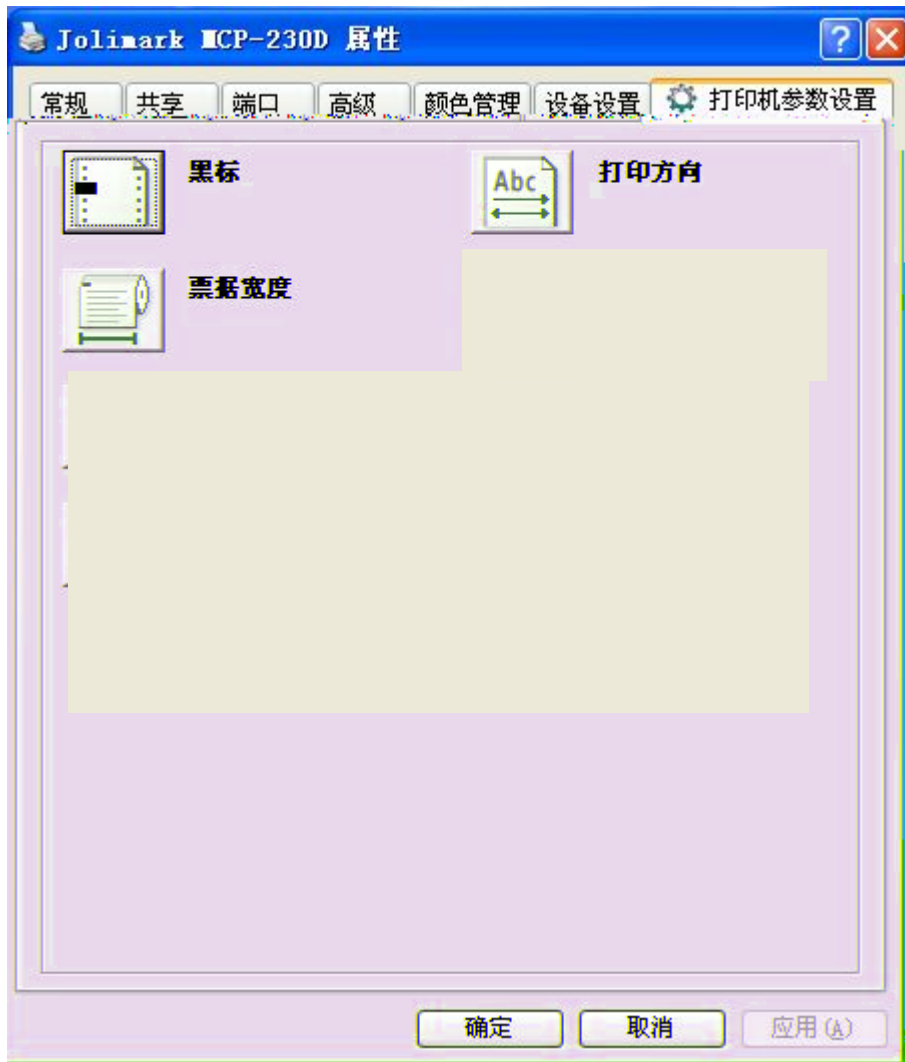
本打印机可以通过配套的驱动程序在主机端进行打印机参数的设置。

设置方法如下：

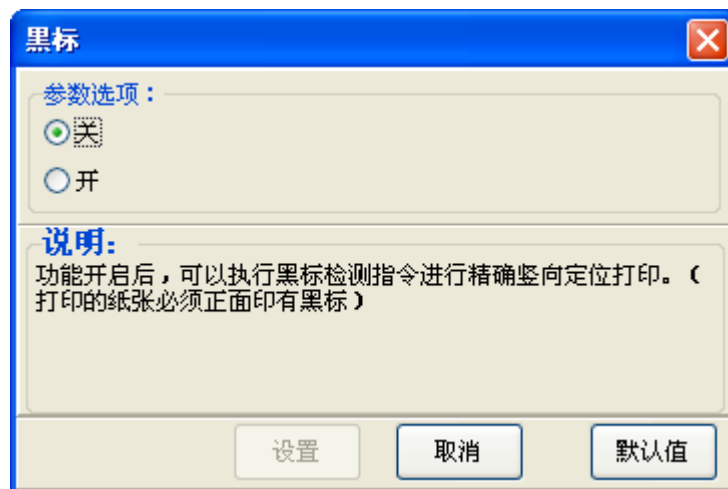
1. 确保已用USB电缆将主机与打印机连接好，主机与打印机电源打开，打印机处于正常工作状态。
2. 在WIN 2000/WIN XP/VISTA/WIN 7系列操作系统中，点击“开始”-“设置”-“打印机和传真”，打开窗口“打印机和传真”。
在WIN 8/WIN 10操作系统中，首先在系统主界面下点击“桌面”，进入“桌面”窗口后双击“控制面板”，打开“控制面板”窗口，然后点击“硬件和声音”类别下的“查看设备和打印机”选项，打开“设备和打印机”窗口。
3. 在窗口“打印机和传真”中，选取本打印机驱动程序，点击右键，在弹出选择栏后，再点击“属性”。
4. 出现窗口“属性”，点击“打印机参数设置”项，打开窗口“打印机参数设置”。



5. 参数设置窗口中的菜单设置项每项左边为参数图标，右上方为参数项目，右下方为当前设置值。打开各级参数设置窗口时，均会自动读取打印机当前设置值。如果打印机没有联机或使用不正确的打印端口设置，当前设置值将是空白，此时，请将打印机设为联机或设置正确的打印端口。



6. 设置参数时，先点击参数图标，打开参数设置项窗口，此窗口分别有参数选项，参数项说明和控制按钮。选取相应的参数后，点击“设置”进行设置，打印机收到设置参数指令后，即时进行参数设置更改。点击“取消”返回上一级窗口，点击“默认值”可以显示此菜单项的默认参数。



7. 要设置多项参数时，请参照上一点进行逐项设置。
8. 设置完成后，点击“设置”退出“属性”窗口。
9. 重启打印机，设置生效。

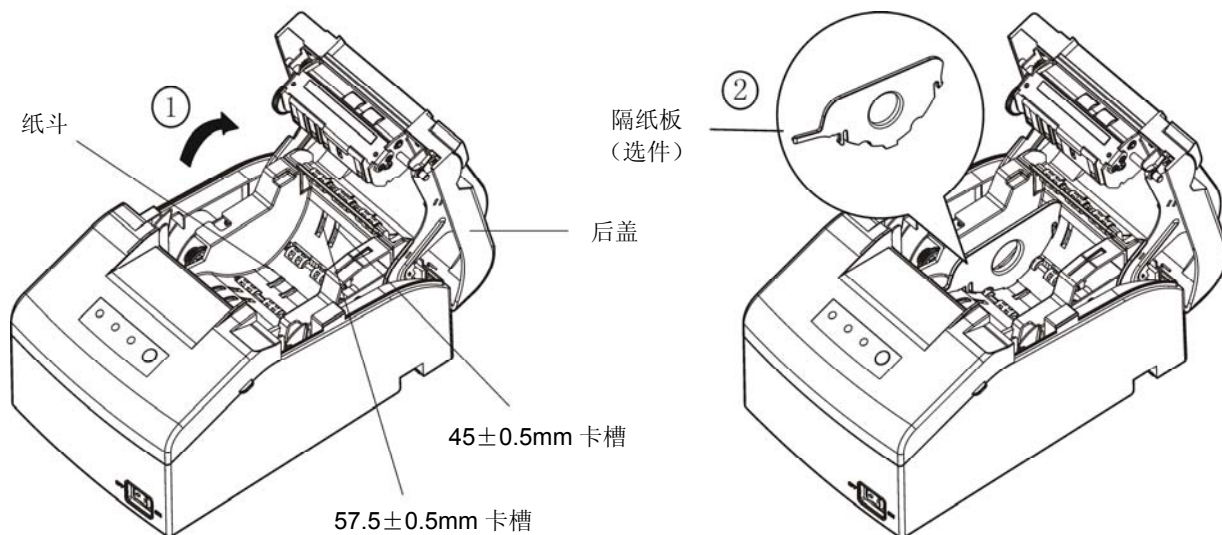
3.3.3 菜单项目名词解释

菜单	描述
黑标	功能开启后,可以执行黑标检测指令进行精确竖向定位打印(打印的纸张必须正面印有黑标)。
打印方向	设置打印方向为双向或单向。
票据宽度	选择打印纸张的宽度。

第四章 安装打印纸

本打印机可以使用 $76 \pm 0.5\text{mm}$ 、 $45 \pm 0.5\text{mm}$ 和 $57.5 \pm 0.5\text{mm}$ 的打印纸，并具有方便的装纸功能。本章将详细介绍这些功能。

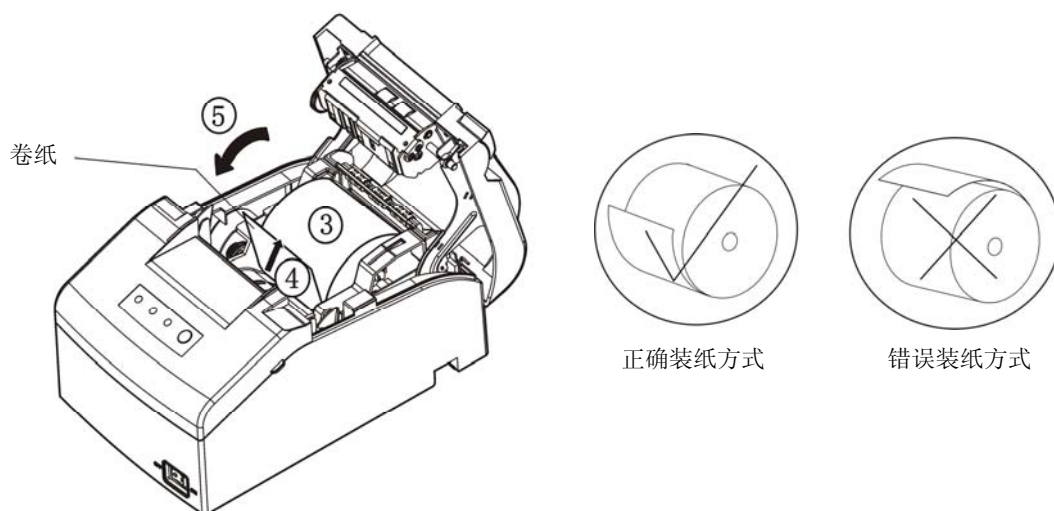
1. 向前推打印机开盖按钮，打开后盖。如果使用 $45 \pm 0.5\text{mm}$ 或 $57.5 \pm 0.5\text{mm}$ 卷纸必须要先安装隔纸板。



2. 将卷纸放进纸斗中。





纸头在下面向打印头方向拉出，禁止反向装纸。





3. 用手拉着纸头，并合上后盖。

第五章 规格参数

5.1 基本技术指标参数

项目	描述			
打印方式	9 针点阵击打式			
打印方向	双向最短距离逻辑查找定位打印			
打印针直径	0.3 mm			
分辨率	横向：160 DPI			
	纵向：144 DPI			
打印速度	Max.4.7 LPS (40 columns, 16 cpi)			
打印宽度	Max.63.4 mm			
复写能力	原件+ 2 份拷贝			
最大进纸速度	140 mm/s			
纸张类型	卷筒纸（普通纸、黑标纸、拷贝纸）			
装纸方式	易装纸			
打印纸	类别	普通单联卷筒纸		
		普通二联、三联卷筒复写纸		
	宽度	45±0.5 mm、57.5 ±0.5 mm、76 ±0.5 mm		
	厚度	单联卷筒纸：0.06 ~ 0.085 mm		
		二联、三联复写纸：单联：0.05 ~ 0.08 mm，总厚度≤0.20 mm		
卷纸直径	最大：83 mm			
	 参考	卷纸轴芯内径 Φ12.5 mm，卷纸轴芯外径 Φ16 mm。		
每行字符数	纸张宽度	76 ±0.5 mm	57.5 ±0.5 mm	45±0.5 mm
	西文字符	40 CPL	31 CPL	24 CPL
	中文字符	22 CPL	17 CPL	13 CPL
字符集	西文：ASCII 字符集、国际字符集			
	中文：GB 18030 汉字编码字符集			
字符尺寸	西文：1.252×2.42			
	中文：2.5×2.95（默认）			
	字符点阵：7×8；15×16			
字间距	西文：16 CPI			
	中文：8.9 CPI			
行间距	1/6 英寸或 1/144 英寸的增量进行设置			
仿真	ESC/POS			
色带	型号：JMR132 黑色，JMR133 紫色			
	寿命	JMR132：300 万字符		
		JMR133：400 万字符		
 注	整机只配置其中一种色带，具体以产品装箱清单为准。			
切纸方式	手动撕纸			

通讯接口	USB 接口 (2.0 Full-Speed) + Wi-Fi (802.11b/g/n) + 以太网接口 (10/100Base-T)  * 产品的具体接口配置, 以实物为准。	
钱箱接口	RJ-11, 24V (DC) /1A	
黑标功能	标配	
缓冲区	60 KB	
外置电源适配器	输入	电压: 100 ~ 240 V (AC) 频率: 50Hz ~ 60Hz
	输出	电压: 24 V (DC) 电流: 2.5 A
环境条件	工作环境	温度: 5 ~ 35°C 湿度: 25 ~ 80%RH (无凝露)
	贮存环境	温度: -40 ~ 55°C 湿度: ≤93%RH (40°C, 无凝露)
重量	2.7 kg	
噪音	<65 dB (A) (GB/T 18313/ISO7779 标准)	
操作面板	1 个按键和 3 个指示灯	
外形尺寸	162 mm (宽) × 253 mm (深) × 138 mm (高)	
功率	① 待机功率: 0.6 W; ② 操作模式功率: 3.2 W; ③ 工作功率: 25 W。  只有当产品无任何外接输入电源相连时才能实现零能耗状况。	
认证	CCC 认证	
安全标准	GB 4943.1	
EMC 标准	GB/T 9254、GB 17625.1	



本用户手册的技术指标均是在国家标准的储存和工作环境 (常温) 下的实验室测量数据, 测量所用纸张按本产品用户手册指定的规格。

5.2 接口规格

本打印机配置钱箱接口和通讯接口卡 (USB 接口+Wi-Fi +以太网接口)。

5.2.1 钱箱接口

(1) 钱箱接口是 6 线 RJ-11 插座。

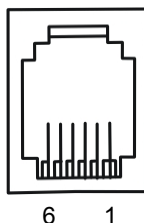


图 5-1 钱箱接口

(2) 管脚定义

钱箱接口的管脚定义如表所示:

表 A-1 钱箱接口的管脚定义

引脚号	信号	电气特性	方向
1	结构地		
2	钱箱驱动信号	24V (DC) /1A	输出
3	钱箱开/关状态信号	TTL	输入
4	24V (DC) 电源		
5	NC		
6	钱箱开/关状态信号地		
驱动电流 $\leq 1A$ (24V)			



必须使用符合以上规格表要求的钱箱，否则因此而引致的打印机损坏，将不能享受厂商的保修服务。

5.2.2 USB接口

USB 接口是 2.0 Full-Speed。USB 接口插座为 USB-B 型插座（如图 5-2 所示）。

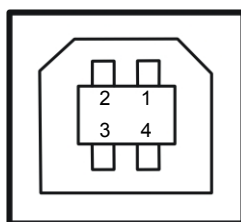


图 5-2 USB-B 型插座

序号	名称	颜色
1	VBUS	红
2	D-	白
3	D+	绿
4	GND	黑

5.2.3 以太网接口

10/100Base-T 以太网接口，可接入 10/100M 以太网。

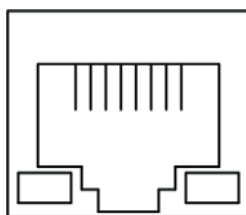


图 5-3 以太网接口

5.2.4 电源接口

MCP-230D 打印机外接 24V \pm 10%、2.5A 的电源适配器，电源接口如图 5-4 所示：

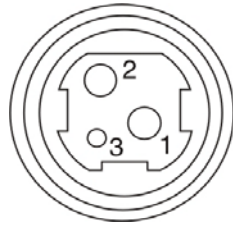


图 5-4 电源接口

第六章 打印机维护与技术服务

6.1 清洁打印机

要定期清除打印机内部遗留的纸屑及其他杂物。

■ 定期清理及清理工具

定期清理：每 3 个月或 300 个工作小时清理一次。

清理工具：干布（金属部分请用软布）

■ 清理进纸通道和字车架移动下的区域

去除纸屑，擦除污垢和灰尘。

■ 清理字车轴

字车轴上覆盖着一层油以保证字车运行平稳，但容易吸附灰尘，请先用软布清理这些灰尘，然后添加适量的优质轴承润滑油（推荐使用 NYE 公司的 180 型润滑油），再将打印头来回移动几次，使润滑油均匀散开。



1. 清洁工作前，请先关闭打印机电源，并拔出电源线插头。
2. 打印机在多尘的环境下使用，出现污垢堆积可能会影响正常工作，此时请缩短维护周期。
3. 执行打印任务后，打印头及其周围部件的温度可能很高，请避免在此时进行清洁工作。
4. 请不要用硬布及易燃溶剂擦洗设备。

6.2 控制面板上的错误信息指示

1) 开启打印机，灯不亮，不动作。

确保已接通电源，并检查电源线两端是否接好。如问题还未解决，尝试在插座上接上其它电器看是否可以动作，以检查插座是否正常。

2) 网络不通

现象：网络灯慢闪，打印机不打印。

解决方法：① 用无线网络，请检查打印机是否连上可用 Wi-Fi 热点，若没连接或已断开请重新配网，请保证热点名称和密码输入正确。

② 用有线网络，请检查网线与打印机网口接触是否正常，网线与路由器接触是否正常。

③ 请检查路由器是否能正常连上互联网。

3) 缺纸

现象：缺纸灯亮，打印机不打印；或打印时打印机停止打印动作，缺纸灯亮。

原因：打印机缺纸。

解决方法：重新安装纸。

4) 打印头过热保护

现象：打印头空走，故障指示灯闪。

原因：打印头温度超出警戒值，进入保护状态。

解决方法：请耐心等待，待打印头温度下降后，将自动恢复正常打印。

5) 打印效果

① 现象：打印机根本不能打印。

解决方法：1. 检查色带盒是否安装上。
2. 确保打印机已连接上可用网络。

② 现象：打印模糊。

解决方法：取下色带盒，转动色带盒旋钮。如果打印的颜色明显变淡时，则换一个新的色带盒。

③ 现象：出现每一行只打印一个字，或字间距特别大等异常情况。

解决方法：初始化打印机的设置，使其恢复至出厂默认值。方法是按住【进纸】键同时开启打印机，当打印机响 5 声时，松开【进纸】键，打印机随即进行初始化。

6.3 联系技术服务中心

如果产品出现故障且按 6.2 指导的操作方法处理仍无法解决、产品在使用中出现部件损坏或者需要购买耗材，请与最近的映美产品授权技术服务中心联系。

全国各地映美产品授权技术服务中心的详细联系方式，可以通过统一服务热线 400-930-8899 或者登录映美网站 [Http://www.jolimark.com](http://www.jolimark.com) 获取。

供货保证

在产品停产后至少 5 年内，保证提供产品在正常使用范围内可能损坏的备件与产品的消耗材料。

第七章 打印控制命令



此部分内容仅适合具有本地打印功能机型，云打印机暂不适用，如有疑问可咨询厂家。

7.1 概述

MCP-230D 打印机与 ESC/POS 命令集兼容。下面将对每个命令进行说明。每个命令的说明包括格式和解释两部分。格式部分提供了命令的 ASCII 码、十进制码和十六进制码三种格式，解释部分描述命令的功能。三种命令的格式是等价的，用户可按照需要选择任一种。

各个命令的描述格式如下：

打印命令	功能
格式： ASCII： 以标准ASCII字符序列表示 十进制： 以十进制数字序列表示 十六进制： 以十六进制数字序列表示	

说明：该命令功能和使用说明。

7.2 命令说明

HT	水平制表
格式： ASCII： HT 十进制： 9 十六进制： 09	

说明：

打印位置进行到下一水平制表位置。

如果当前打印位置超过了最后一个水平制表位置，则HT命令不被执行。

水平制表位置由“ESC D”命令设置。

LF	打印并换行
格式： ASCII： LF 十进制： 10 十六进制： 0A	

说明：

打印存放在行编辑缓存中的一行数据，并按当前设定的行距向前走纸一行。如果行编辑缓存空，则只按当前设定的行距向前走纸一行。

CR	打印并回车
格式： ASCII： CR 十进制： 13 十六进制： 0D	

说明：

打印存放在行编辑缓存中的一行数据，打印头自动退回左边备位。

FF

打印并换页

格式: ASCII: FF
 十进制: 12
 十六进制: 0C

说明:

打印存放在行编辑缓存中的一行数据, 并按当前页长设定走纸到下页的页顶。

ESC SP

设置字符右间距

格式: ASCII: ESC SP n
 十进制: 27 32 n
 十六进制: 1B 20 n

说明:

以半点为设定单位 (1/144英寸), 设置字符右边间距为n个半点距。

n=0~32。

默认值n=0。

ESC !

设置字符打印方式

格式: ASCII: ESC ! n
 十进制: 27 33 n
 十六进制: 1B 21 n

说明:

“ESC ! n”是综合性的字符打印方式设置命令, 用于选择打印字符的大小和下划线。

打印参数 n 的每位定义为下表所示:

点	功能	值	
		0	1
0	字模选择	7×7	5×7
1	无定义		
2	无定义		
3	无定义		
4	倍 高	取消	设定
5	倍 宽	取消	设定
6	无定义		
7	下划线	取消	设定

默认值 n=0, 即选择 7×7 点阵, 正常字符大小, 无下划线。

ESC %

允许/禁止自定义字符集

格式: ASCII: ESC % n
 十进制: 27 37 n
 十六进制: 1B 25 n

说明:

参数n为一个字节, 只有最低位有效。

当n≤*****1>B时, 选择用户自定义字符集;

当n≤*****0>B时, 选择内部字符集。

0≤n≤255, 默认值n=0。

ESC &

设置用户自定义字符

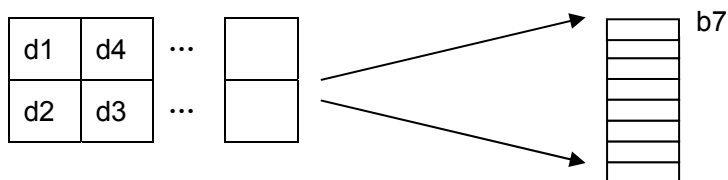
格式: ASCII: ESC & s n m a d1 d2……db
 十进制: 27 38 s n m a d1 d2……db
 十六进制: 1B 26 s n m a d1 d2……db

说明:

该命令用于自定义字符。各参数为:

- s: 字符的纵向字节数。这里取s=1, 2。当n=1时, 定义7×7字符。当n=2时, 定义7×9或半角字符。
 - n: 自定义字符集的起始ASCII码。n≥32。
 - m: 自定义字符集的终止ASCII码。m≤127。自定义字符个数数为m-n+1, 最多可定义96个字符。当只定义一个字符时, 取 m=n。
 - a: 自定义字符的字节数。
- d1 d2…db: 自定义字符的数据。每个字符s×a个字节, m-n+1个字符共 (s×a) × (m-n+1) 个字节 (b= (s×a) × (m-n+1))。定义后的自定义字符一直有效, 直到再次定义或关机。

每个自定义字符数据的格式:



ESC *

位图打印

格式: ASCII: ESC * m n1 n2 [d] n1+256×n2
 十进制: 27 42 m n1 n2 [d] n1+256×n2
 十六进制: 1B 2A m n1 n2 [d] n1+256×n2

说明:

该命令用来设置点阵图形方式 (m) 和点阵图形横向点数 (n1, n2)。

m=0, 1

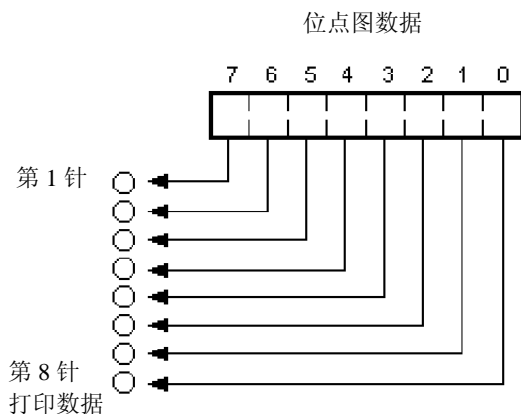
0≤n1≤255, 0≤n2≤3, 0≤d≤255。

n1, n2为两位十六进制数, n1是低字节, n2是高字节, 用来表示“ESC *”命令要打印的图形横向点数, 该值应在打印机的最大行宽点数之内。

m=0时, 选择正常打印, 最大打印点数为210。

m=1时, 选择半点打印, 最大打印点数为420。此时每一点行相邻两点不能同时为1。

[d] 的定义为:



ESC - 英文方式下设定下划线

格式: ASCII: ESC - n
 十进制: 27 45 n
 十六进制: 1B 2D n

说明:

英文方式下设定下划线。

n=0时, 下划线无效; n=1时, 下划线有效。

ESC 2 设定1/6英寸行距

格式: ASCII: ESC 2
 十进制: 27 50
 十六进制: 1B 32

说明:

设置行间距为 1/6 英寸。

ESC 3 设定字符行距为 n/144英寸

格式: ASCII: ESC 3 n
 十进制: 27 51 n
 十六进制: 1B 33 n

说明:

设置行间距为 n/144 英寸。

n=0~255。

默认值: n=24。

ESC < 打印头归位

格式: ASCII: ESC <
 十进制: 27 60
 十六进制: 1B 3C

说明:

该命令使打印头复位。

ESC ? n 取消用户自定义字符

格式: ASCII: ESC ? n
 十进制: 27 63 n
 十六进制: 1B 3F n

说明:

取消用户自定义字符“n”。此指令在使用后, 需重启打印机才可取消此指令功能。

ESC @ 初始化打印机

格式: ASCII: ESC @
 十进制: 27 64
 十六进制: 1B 40

说明:

该命令初始化打印机:

- (1) 清除打印缓存和行编辑缓存。
- (2) 恢复缺省值。
- (3) 设置字符汉字打印方式。
- (4) 删除自定义字符。

ESC C

以行为单位设定页长

格式:	ASCII:	ESC	C	n
	十进制:	27	67	n
	十六进制:	1B	43	n

说明:

该命令同时设定了检测黑标的长度，即在该长度内检不到黑标则认为无黑标。

该命令设置的页长（最大22英寸）=当前行距*n

ESC D

设置水平制表值

格式:	ASCII:	ESC	D	n[k]	NUL
	十进制:	27	68	n[k]	0
	十六进制:	1B	44	n[k]	00

说明:

设置水平制表位置为n1, n2, ..., nK。

k=1~21, 最多可设置21个水平制表位置;

第一个水平制表位置的绝对水平位置为: n1 个半点距。

第二个水平制表位置的绝对水平位置为: n1 +n2 个半点距。

第三个水平制表位置的绝对水平位置为: n1 +n2+n3 个半点距。

.....

第K个水平制表位置的绝对水平位置为: n1 +n2 +nK个半点距。

默认值: n1=n2=.....=nK=10。

所有水平制表位置 (ni) 都应在打印机允许行宽之内, ni=1~80。当ni=80时, 相当于40个7×7, 或7×9点阵字符宽度; 或20个16×15汉字宽度。

在执行完“ESC D”命令后, 改变字符各类及大小不再影响已设置的列表位置, 以保证汉字及字符混行, 或字符横向放大缩小, 使用时仍能列表整齐。

NUL加在最后, 表示该命令结束。

ESC E

设定/解除粗体打印

格式:	ASCII:	ESC	E	n
	十进制:	27	69	n
	十六进制:	1B	45	n

说明:

该命令通过打印两遍, 第二遍稍向右偏一点来实现粗体打印。

n=0时, 粗体打印无效; n=1时, 粗体打印有效。

ESC G

设定/解除重叠打印

格式:	ASCII:	ESC	G	n
	十进制:	27	71	n
	十六进制:	1B	47	n

说明:

每个字符在同一位置被打印两次。

n=0时, 重叠打印无效; n=1时, 重叠打印有效。

ESC J

打印并走纸

格式:	ASCII:	ESC	J	n
	十进制:	27	74	n
	十六进制:	1B	4A	n

说明:

打印并走纸 $n/144$ 英寸, 如缓冲区无内容可打, 则直接走纸。

ESC K

打印并反向走纸

格式:	ASCII:	ESC	K	n
	十进制:	27	75	n
	十六进制:	1B	4B	n

说明:

打印出打印缓冲区的内容并反向走纸 $n*1/144$ 英寸, $n=0\sim48$ 。

ESC U

设置/取消单向打印

格式:	ASCII:	ESC	U	n
	十进制:	27	85	n
	十六进制:	1B	55	n

说明:

设置/取消单向打印。 $n=0\sim255$, 仅最低位有效。

当 $n\leq*****1>B$ 时, 设置单向打印。

当 $n\leq*****0>B$ 时, 设置双向打印。

默认值 $n=0$ 。

ESC c 4 n

设定缺纸时停止打印

格式:	ASCII:	ESC	c	4	n
	十进制:	27	99	52	n
	十六进制:	1B	63	34	n

说明:

设置/取消纸检测器检测到缺纸时停止打印。

$n=0\sim255$ 。

当 $n=05H$ 时, 纸检测器检测到缺纸时停止打印。

当 $n=0$ 时, 纸检测器检测到缺纸时不停止打印, 以使用户可以将最后一张单据打印至页底。

默认值 $n=05H$ 。

ESC c 5 n

允许/禁止面板按键

格式:	ASCII:	ESC	c	5	n
	十进制:	27	99	53	n
	十六进制:	1B	63	35	n

说明:

当 $n\leq*****0>B$ 时, 允许使用面板按键 (默认值)。

当 $n\leq*****1>B$ 时, 禁止使用面板按键。

ESC d 打印并进纸n字符行

格式:	ASCII:	ESC	d	n
	十进制:	27	100	n
	十六进制:	1B	64	n

说明:

打印行缓冲器里的数据并向前走纸n字符行。n=0~255。

ESC e 打印并退纸n字符行

格式:	ASCII:	ESC	e	n
	十进制:	27	101	n
	十六进制:	1B	65	n

说明:

打印行缓冲器里的数据并向后退纸n字符行。n=0~2。且最大退纸距离为48点（48*0.176mm）。

ESC i 切纸命令（全切）

格式:	ASCII:	ESC	i
	十进制:	27	105
	十六进制:	1B	69

说明:

打印机控制切纸刀全切纸一次。

ESC j 打印并反向走纸

格式:	ASCII:	ESC	j	n
	十进制:	27	106	n
	十六进制:	1B	6A	n

说明:

打印并反向走纸n/144英寸，如缓冲区无内容可打，则直接走纸，n=0~48。

ESC p 产生钱箱驱动脉冲

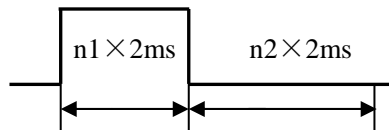
格式:	ASCII:	ESC	p	m	n1	n2
	十进制:	27	112	m	n1	n2
	十六进制:	1B	70	m	n1	n2

说明:

产生钱箱驱动脉冲。

M=0, 1, 48, 49; $0 \leq n1 \leq n2 \leq 255$

驱动脉冲形式为:

**ESC v** 返回打印机状态

格式:	ASCII:	ESC	v
	十进制:	27	118
	十六进制:	1B	76

说明:

该命令在串口有效，打印机收到该指令后将当前打印机纸的状况以一个字节的形式传给上位机。该字节的含义如下：

当打印机无纸时，该字节 bit2=1；有纸时，bit2=0。

在黑标有效时，该字节 bit7=1 表示当前处于黑标位置，bit7=0 则表示当前不是处于黑标位置；若黑标无效则该位无定义。

FS ! 选择中文方式下的打印模式

格式:	ASCII:	FS	!	n
	十进制:	28	33	n
	十六进制:	1C	21	n

说明:

n 的 bit2=0 倍宽方式无效；bit2=1 倍宽方式有效

n 的 bit3=0 倍高方式无效；bit3=1 倍高方式有效

n 的 bit7=0 下划线无效；bit7=1 下划线有效

默认 n=0

FS & 进入汉字打印方式

格式:	ASCII:	FS	&
	十进制:	28	38
	十六进制:	1C	26

说明:

打印机接收到该命令时，结束本行打印后，从下一行开始转为汉字打印方式。

默认方式为中文方式。

FS - 设置中文下划线方式

格式:	ASCII:	FS	-	n
	十进制:	28	45	n
	十六进制:	1C	2D	n

说明:

当n=0时，汉字为下划线方式无效；n=1时，汉字设定为单下划线方式；n=2时，汉字设定为双下划线方式，但对由HT命令引起的跳格无效。

FS 2 中文方式下自定义汉字

格式:	ASCII:	FS	2	a1	a2	d1	d2	d3	...d32
	十进制:	28	50	248	a2	d1	d2	d3	...d32
	十六进制:	1C	32	F8	a2	d1	d2	d3	d32

说明:

此功能为用户自定义汉字。

a1=F8(十六进制)。

a2为A1与FE（十六进制）之间任意值。

因汉字代码为二字节，a1为第一字节，a2为第二字节。

FS S 设定全角汉字字间距

格式:	ASCII:	FS	S	n1	n2
	十进制:	28	83	n1	n2
	十六进制:	1C	53	n1	n2

说明:

n1 定义左间距，n2 定义右间距，半角字将自动对齐，保证全角字宽为半角字的两倍。

默认n1=0，n2=2。

FS	W	选择/取消四倍角汉字方式			
格式:	ASCII:	FS	W	n	
	十进制:	28	87	n	
	十六进制:	1C	57	n	

说明:

当 $n \leq \text{*****1} > B$ 时, 设定四倍角汉字打印方式。

当 $n \leq \text{*****0} > B$ 时, 取消四倍角汉字打印方式。

GS	FF	执行黑标检测			
格式:	ASCII:	GS	FF		
	十进制:	29	12		
	十六进制:	1D	0C		

说明:

执行黑标检测, 检到黑标立即停止走纸并在串口返回值 **AAH**, 如检不到黑标则走完页长长度停止走纸并在串口返回值 **55H**。

GS	(A	测试命令					
格式1:	ASCII:	GS	(A	pL	pH	n	m
	十进制:	29	40	65	pL	pH	n	m
	十六进制:	1D	28	41	pL	pH	n	m

说明:

pL=2, pH=0, n=0, m=1,49

进入十六进制打印模式 (HEX DUMP)。

重启打印机才可取消此指令操作。

GS	(F	设置黑标定位偏移量							
格式1:	ASCII:	GS	(F	pL	pH	a	m	nL	nH
	十进制:	29	40	70	pL	pH	a	m	nL	nH
	十六进制:	1D	28	46	pL	pH	a	m	nL	nH

说明:

该命令所设参数在重启打印机后仍然有效。

该命令用于选择黑标定位控制允许, 且设置撕纸位置或起始打印位置相对于黑标检测的偏移量。该值以点数计算。

命令相关参数为:

pL+ (pH×256) =4, 即 pL=4, pH=0

1≤a≤3,

m=0, 48

0≤(nL+nH×256) < 1700

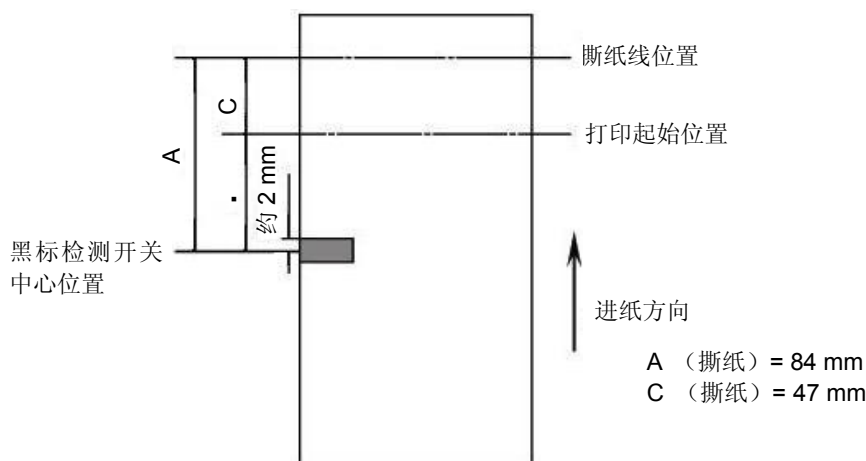


图 1

- a 用来选择设置撕纸位置或起始打印位置的偏移量。

a	功能
1	设置起始打印位置相对于黑标检测位置的偏移量
2	设置撕纸位置相对于黑标检测位置的偏移量
3	设置起始打印位置相对于切刀位置的偏移量

- m=0 或 48，选择偏移量为前进纸方向计算。
- nL、nH 设置的偏移量对应实际距离为 $(nL+nH \times 256) \times 0.176\text{mm}$ ；a=3 时 $0 \leq nL \leq 246$ ；nH=0。
- nL=nH=0，即黑标检测开关检测到黑标时，当前票面上对应打印头的位置为设定的起始打印位置，当前标面上对应撕纸口位置为设定的撕纸位置。
- 关于撕纸位置偏移量和起始打印位置偏移量的计算说明：

1. 当撕纸位置到黑标印刷位置的距离 L 与打印机构的固有机械值 L_0 相同，而且撕纸位置到起始打印位置的距离 Q 与打印机构固定的机械值 Q_0 相同时（如图 2 所示），即用 GS（F 命令所设置的偏移量均为 0。

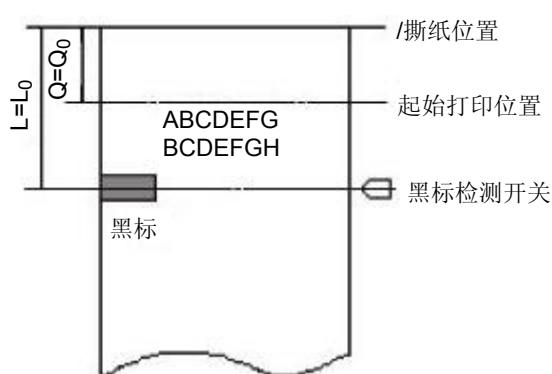


图 2

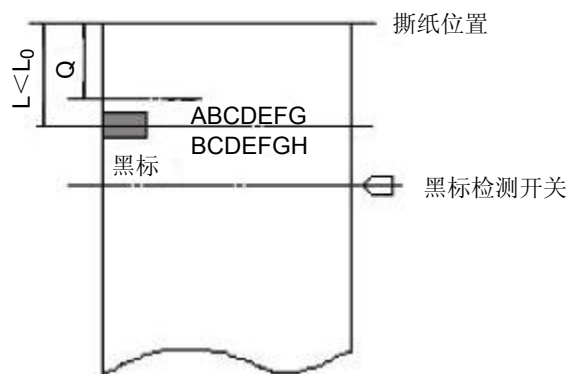


图 3

2. 当黑标印刷位置到撕纸位置的距离 L 小于打印机的机械值 L_0 时（如图 3 所示），GS（F 命令的撕纸位置偏移量计算为：

$$\text{撕纸位置偏移量} = (L_0 - L) / 0.176 \text{ (点数)}$$

- 当黑标印刷位置到撕纸位置的距离 L 大于打印机的机械值 L_0 时（如图 4 所示），GS（F 命令的撕纸位置偏移量计算为：

$$\text{撕纸位置偏移量} = (L_0 + \text{相邻两黑标间的距离} - L) / 0.176 \text{ (点数)}$$



在设置撕纸位置偏移量时，GS (F 命令的参数 a 应为 2。

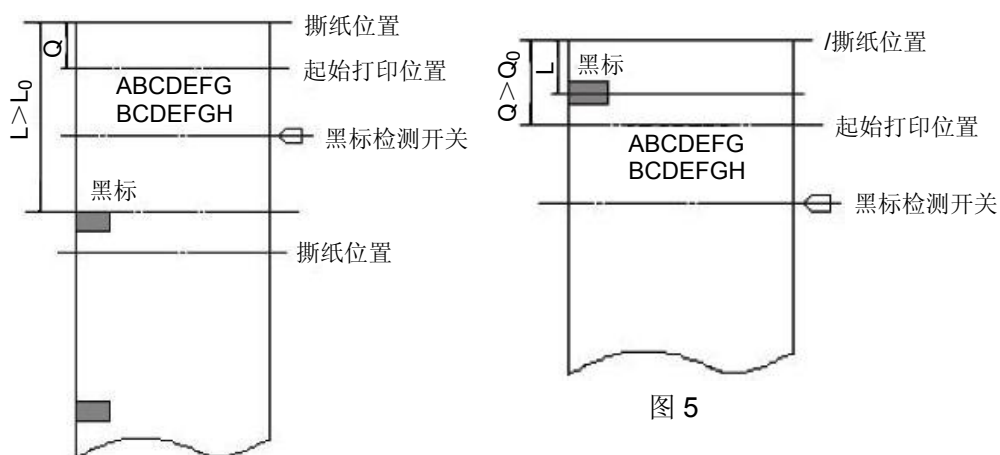


图 4

图 5

3. 当撕纸偏移量不为零或每单的起始打印位置到撕纸位置的距离 Q 大于打印机的机械值 (Q_0) 时 (如图 5 所示), GS (F 命令的起始打印位置偏移量计算为:

$$\text{起始打印位置偏移量} = (Q - Q_0) / 0.176 + \text{撕纸位置偏移量}$$



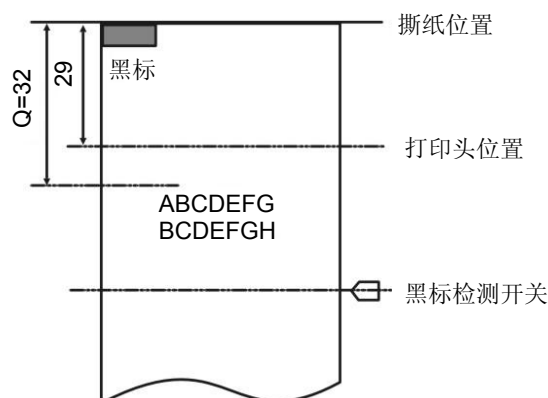
在设置起始打印位置偏移量时，GS (F 命令的参数 a 应为 1。

4. 打印机固有机械值 $L_0=A$ (mm) $Q_0=C$ (mm), 请参见图 1。

对于指定打印票样的黑标定位控制命令使用举例 (以 D 型机为例):

以下举例假设为撕纸位置在打印机构撕纸口, 即 $L_0=67\text{mm}$, $Q_0=29\text{mm}$ (请参见图 1)。

[例 1] 票样要求: 撕纸位置在预印刷的黑标位置, 每单打印起始位置在距撕纸位置 32mm 处。



- 计算撕纸位置偏移量

因为黑标在撕纸位置, 即 $L=0$, 所以撕纸位置偏移量 = $(67-0) / 0.176=381$ 点。

- 使用如下命令设置撕纸位置偏移量

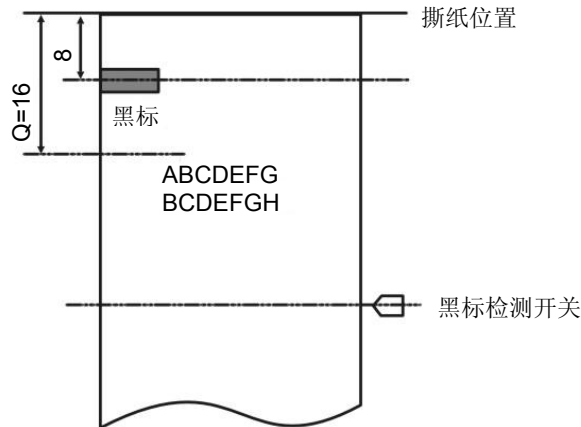
1D 28 46 <4> <0> <2> <0> <7D> <1>

- 计算起始打印位置的偏移量

$$(32-29) / 0.176 + 381 = 364 \text{ 点}$$

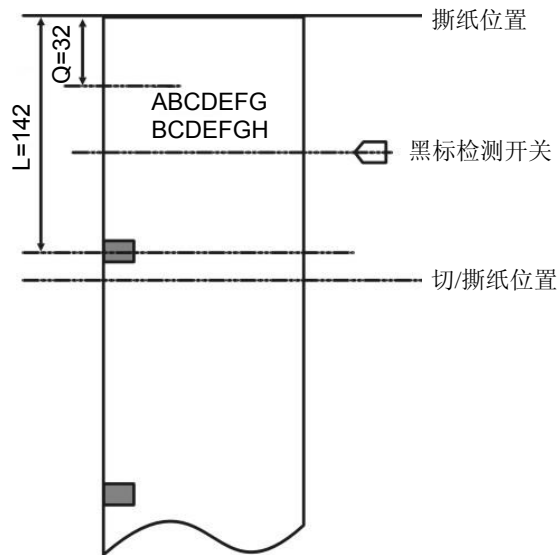
- 使用如下命令设置起始打印位置偏移量
1D 28 46 <4> <0> <1> <0> <6C> <1>
- 完成上述设置后，在打印每一单票据时：
用 GS FF 命令走纸到起始打印位置；
送每一单要打印的数据，并逐行打印这些数据；
用 GS V m 命令走纸到撕纸位置，将票据切/撕下。

[例2] 票样要求：撕纸位置到黑标的距离为 8mm，；起始打印位置距撕纸位置的距离为 16mm。



- 计算撕纸位置偏移量
因为黑标在距撕纸线的距离 $< L_0 (67\text{mm})$ ，所以撕纸位置的偏移量为：
撕纸位置偏移量 = $(67-8) / 0.176 = 335$ 点。
- 使用如下命令设置撕纸位置偏移量
1D 28 46 <4> <0> <2> <0> <4F> <1>
- 计算起始打印位置的偏移量
 $(16-29) / 0.176 + 335 = 261$ 点
- 使用如下命令设置起始打印位置偏移量
1D 28 46 <4> <0> <1> <0> <5> <1>
- 完成上述设置后，在打印每一单票据时：
用 GS FF 命令走纸到起始打印位置；
送每一单要打印的数据，并逐行打印这些数据；
用 GS V m 命令走纸到撕纸位置，将票据切/撕下。

[例3] 票样要求：票长 150mm，撕纸位置到黑标的距离为 142mm，起始打印位置距撕纸位置的距离为 32mm。



- 计算撕纸位置的偏移量
因为黑标在距撕纸线的距离 $> L_0$ (67mm)，所以撕纸位置的偏移量为：
撕纸位置偏移量 = $(67+150-142) / 0.176 = 426$ 点。
- 使用如下命令设置撕纸位置偏移量
1D 28 46 <4> <0> <2> <0> <AA> <1>
- 计算起始打印位置的偏移量
 $(32-29) / 0.176 + 426 = 443$ 点
- 使用如下命令设置起始打印位置偏移量
1D 28 46 <4> <0> <1> <0> <BB> <1>
- 完成上述设置后，在打印每一单票据时，使用的命令序列与例 1、例 2 都相同。



1. 只要撕纸位置偏移量不为 0，就要用 **GS** (**F** 命令分别设置撕纸位置偏移量 ($a=2$) 和起始打印位置偏移量 ($a=1$) 。
2. 只有在设置了起始打印位置后才能使用 **GS FF** 命令走纸到起始打印位置，否则可能出现定位不准或空走纸一张的情况。
3. 当用 **GS** (**F** 命令更改了上次设置的偏移量时，可能会在打印第一单票据时出现定位不准或空走一张票的情况，但以后再打印的票据是正确的。

GS r

返回打印机状态

格式:	ASCII:	GS	r	n
	十进制:	29	114	n
	十六进制:	1D	72	n

说明:

该命令在串口有效。

n=1,49时，回传纸的状态。若有纸则返回的字节的bit2, 3=0；若无纸，则返回的字节的bit2, 3=1。

GS V

走纸到切纸位置

```

格式1:  ASCII:  GS  V  m  n
          十进制:  29  86  m  n
          十六进制:  1D  56  m  n

```

说明:

$m=66, 0 \leq n \leq 255$

$m=66$ 时, 走纸到(切纸位置 $+n*1/144$ 英寸)位置并部分切纸(无切纸刀则无切纸动作), 但当选择黑标定位有效时, n 值无效, 此时前送纸距离由“GS (F”命令设置的参数确定。

```

格式2:  ASCII:  GS  V  m
          十进制:  29  86  m
          十六进制:  1D  56  m

```

说明:

$m=1,49$ 时, 走纸到切纸位置并部分切纸(无切纸刀则无切纸动作)。

ESC t n

选择代码页

```

格式:  ASCII:  ESC  t  n
          十进制:  27  116  n
          十六进制:  1B   74  n

```

说明:

选择默认代码页。

0:PC437	1:PC850	2:PC860	3:KU42	4:TIS11	5:TIS18
6:TIS26	7:JAPAN932	8:RUSSIAN	9:IRAN01	10:IRAN02	11:VIETNAM
12:HEBREW	13:PC1252	14:PC852II	15:PC855_OEM	16:TURKEY_857	17:PC1256
18:PC_864	19:PC_737	20:PC_1253	21:PC863_4	22:PC865_5	23:PC858_19
24:PC3840_74	25:PC1254_79	26:PC437_5052	27:PC850_53	28:PC860_55	29:PC863_57
30:PC865_58	31:Hebrew_8	32:Hebrew_31	33:PC-869_66	34:PC851_65	35:PC928_67
36:PC866_59	37:PC1251_73	38:PC854_54	39:PC1250_72	40:PC_68	41:PC_86
42:PC_87	43:PC_69	44:PC_84	45:PC_85	46:W_EUROPE_06	47:E_EUROPE_09
48:PC1251_23	49:PC1257_25	50:katakana_1	51:katakana_51	52:PC3041_89	53:PC861_56
54:PC3021_88	55:PC3847_80	56:PC3848_81	57:PC3845_78	58:PC3844_77	59:PC3843_76
60:PC3841_75	61:PC864_63	62:PC1001_82	63:PC2001_83	64:PC3846_79	65:Greek_7
66:WPC1255_32	67:UIGUR_30	68:PC857_61	69:Latvian_21	70:PC855_60	71:PC874_70

附录一 打印命令汇总表

注!

此部分内容仅适合具有本地打印功能机型，云打印机暂不适用，如有疑问可咨询厂家。

命令 (ASCII)	十六进制	功能说明
HT	09	打印位置进行到下一水平制表位置
LF	0A	打印行缓冲器里的内容，并向前走纸一行
CR	0D	当打印头打印一行完毕之后，打印头将自动退回左边备位
FF	0C	缓冲区中的数据全部被打印之后，根据当前页长设定自动走纸到下页的页顶
ESC SP	1B 20 n	设置字符右边的字间距为 n 个半点距 (1/144 英寸)
ESC !	1B 21 n	设置字符打印方式
ESC %	1b 25 n	选择/取消用户自定义字符集
ESC &	1B 26 s n m a d1..dn	定义用户自定义字符
ESC *	1B 2A m n1 n2	设置点阵图形打印
ESC -	1B 2D n	设定下划线
ESC 2	1B 32	设置 1/6 英寸行距
ESC 3	1B 33 n	设置字符行间距为 n/144 英寸
ESC <	1B 3C	打印头归位
ESC ? n	1B 3F n	取消用户自定义字符“n”。  此指令使用后，需重启打印机才可取消此指令的使用。
ESC @	1B 40	初始化打印机
ESC C	1B 43 n	以行为单位设页长，两黑标之间的距离
ESC E	1B 45 n	设定/解除粗体打印
ESC D	1B 44 n1 ... nk NULL	设定水平制表位
ESC G	1B 47 n	设定/解除重叠打印
ESC J	1B 4A n	打印并走纸 n/144 英寸，如缓冲区无内容可打，则直接走纸
ESC K	1B 4B n	打印缓冲区内容并反向走纸 n/144 英寸，n=0~48
ESC U	1B 55 n	设置/取消单向打印方式
ESC c 4 n	1B 63 34	设置/取消缺纸时停止打印
ESC c 5 n	1B 63 35	允许/禁止控制面板按键有效
ESC d n	1B 64 n	打印行缓冲器里的数据并向前走纸 n 字符行。n=0~255。
ESC e n	1B 65 n	打印行缓冲器里的数据并向后退纸 n 字符行。n=0~2。且最大退纸距离为 48 点 (48*0.176mm)。注意：反向走纸不要超过两行
ESC j n	1B 6A n	打印并反向走纸 n/144 英寸，如缓冲区无内容可打，则直接走纸，n=0~48
ESC p m t1 t2	1B 70	产生钱箱驱动脉冲

ESC v	1B 76	返回打印机状态
FS !	1C 21 n	选择中文方式下的打印模式
FS &	1C 26	进入汉字打印方式
FS -	1C 2D n	设置中文下划线方式
FS 2	1C 32	中文方式下自定义汉字
FS S	1C 53 n1 n2	设定全角汉字字间距
FS W	1C 57 n	选择/取消四倍角汉字方式
GS FF	1D 0C	执行黑标检测
GS (A pL pH n m	1D 28 41 pL pH n m	进入十六进制打印模式(HEX DUMP)。pL=2, pH=0, n=0, m=1,49  重启打印机才可取消此指令操作。
GS (F pL pH a m nL nH	1D 28 46 pL pH a m nL nH	设置黑标定位偏移量。pL=4, pH=0, a=0~3, m=0,48 $0 \leq (nL+nH \times 256) < 1700$
GS r	1D 72 n	返回打印机状态
GS V m n	1D 56 m n	走纸到切纸位置
ESC tn	1B 74 n	选择代码页

Jolimark 映美

制造商：新会江裕信息产业有限公司

地址：广东省江门市新会区今古洲经济开发区江裕路 18 号

邮编：529141

客户服务热线：400-930-8899

传真：0750 6390382

Http: //www.jolimark.com



DNV ISO14001 认证



FM53174 ISO9001



TUV OHSAS18001 认证



广东省著名商标



广东省名牌产品



3C 认证



“采标”认证